

ΣΕΙΡΑ ΟΡΓΑΝΩΝ ΜΗΧΑΝΙΚΗΣ

ΕΓΧΕΙΡΙΔΙΟ ΛΕΙΤΟΥΡΓΙΑΣ

1 Συσκευή Κεκλιμένου Επιπέδου Πολλαπλών Χρήσεων

1.1 Συναρμολόγηση – Οριζοντίωση



σχήμα 1



σχήμα 2



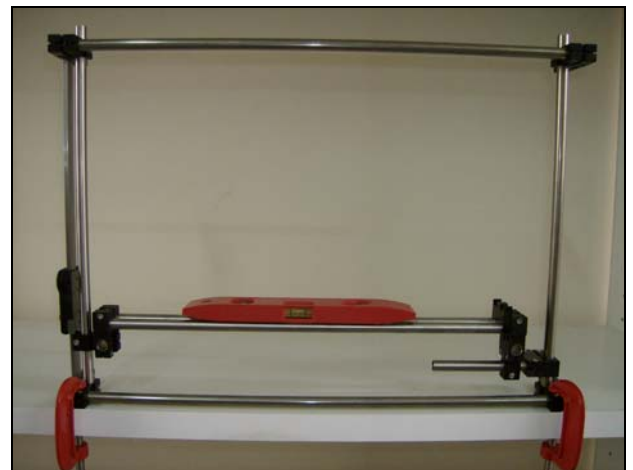
σχήμα 3



σχήμα 4



σχήμα 5

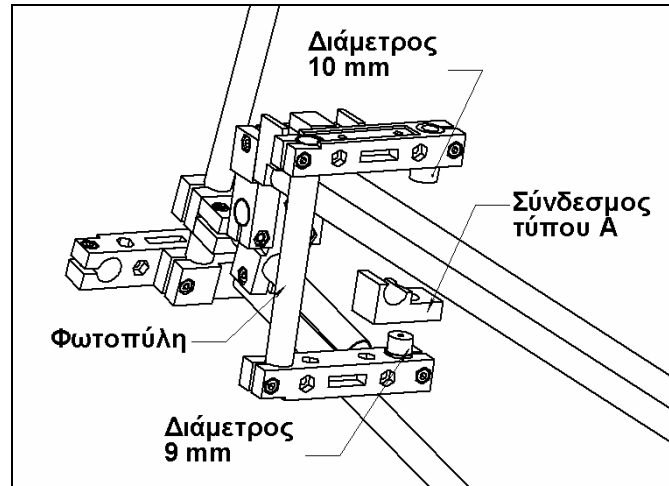


σχήμα 6

Απαιτούνται: Κεκλιμένο Επίπεδο Πολλαπλών Χρήσεων (1), Σφιγκτήρας τύπου G (2), Ηλ. Παχύμετρο (1), Κλειδί τύπου Allen (1). Αλφάδι (1)

Διαδικασία: α) Το Κεκλιμένο Επίπεδο Πολλαπλών Χρήσεων στερεώνεται επάνω στον πάγκο εργασίας με δύο Σφιγκτήρες τύπου G, όπως φαίνεται στο σχήμα 1.
 β) Το Ηλ. Παχύμετρο τοποθετείται στη θέση του όπως φαίνεται στο σχήμα 3, αφού πρώτα με το Κλειδί τύπου Allen ελευθερωθεί το πλαστικό εξάρτημα (σχήμα 2.) από το μεταλλικό σωλήνα. Το παχύμετρο τοποθετείται έτσι ώστε η βάση του μετρητικού μέρους του παχυμέτρου να εφάπτεται στο πλαστικό εξάρτημα ρύθμισης, όπως φαίνεται στο σχήμα 4.
 γ) Αφού τοποθετηθεί το Ηλ. Παχύμετρο, το πλαστικό εξάρτημα επάνερχεται στη θέση του και ασφαλιζεται με το Κλειδί τύπου Allen (σχήμα 5).
 δ) Το Αλφάδι τοποθετείται κατά τη διεύθυνση του διαδρόμου κύλισης, και ο διάδρομος σταθεροποιείται με το Κλειδί Allen σε θέση κατά την οποία το Αλφάδι θα δείχνει οριζόντια διεύθυνση (σχήμα 6).
 ε) Μηδενίζεται η κλίμακα του Ηλ. Παχυμέτρου σε αυτή τη θέση, με το πάτημα του κομβίου με την ένδειξη «ZERO». Στην οριζόντια θέση, η βάση του μετρητικού μέρους του παχυμέτρου εφάπτεται στο πλαστικό εξάρτημα ρύθμισης, όπως στο σχήμα 4.

1.2 Τοποθέτηση Φωτοπυλών



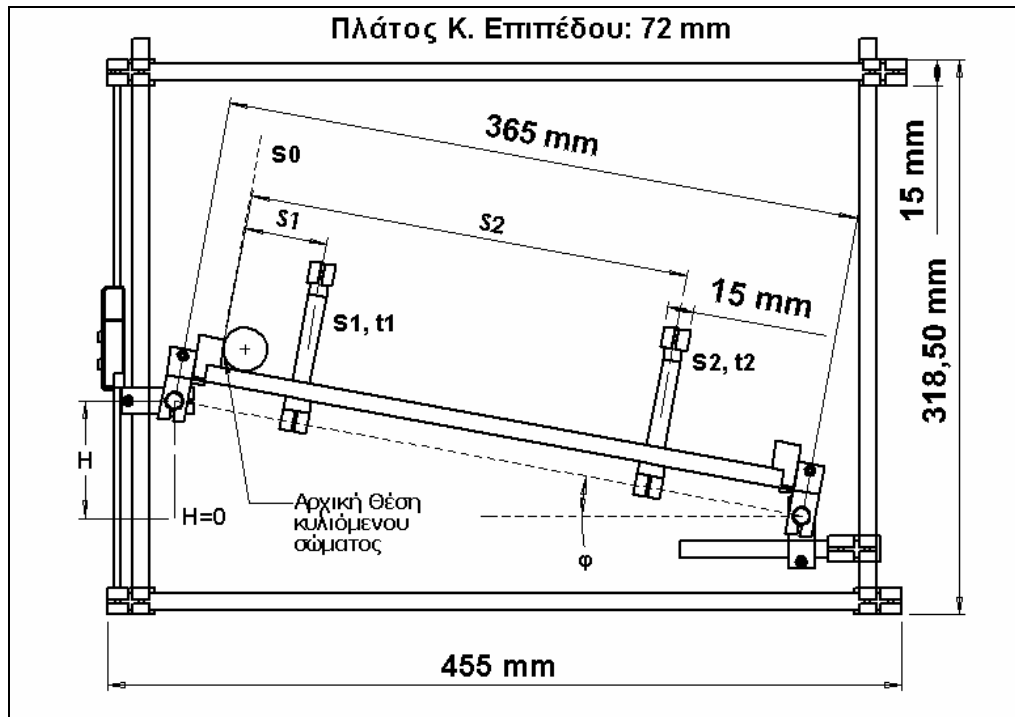
σχήμα 7

Απαιτούνται: Κεκλιμένο Επίπεδο Πολλαπλών Χρήσεων (1), Φωτοπύλη (1), Πλαστικός Σύνδεσμος τύπου A (1)

Διαδικασία: Μία ή περισσότερες Φωτοπύλες μπορούν να εξαρτηθούν στο Κεκλιμένο Επίπεδο Πολλαπλών Χρήσεων σε οιαδήποτε θέση του διαδρόμου κύλισης.

α) Ο Σύνδεσμος τύπου A συνδέεται με το δέκτη (εξωτ. διάμετρο 9 mm) όπως φαίνεται στο σχήμα 7, και αυτός με το διάδρομο κύλισης. Είναι προτιμότερο να συνδέεται πρώτα ο Σύνδεσμος με τους μεταλλικούς σωλήνες και εν συνεχεία η Φωτοπύλη με αυτόν.

1.3 Μετρήσιμα Μεγέθη



$$\eta_{\mu\phi} = \frac{H}{365}$$

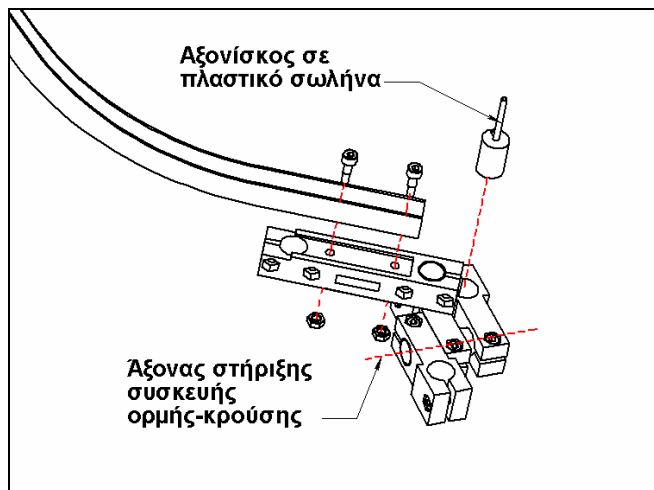
σχήμα 8.

Μετρήσιμα Μεγέθη: Τα μεγέθη που μπορεί να μετρήσει ο χρήστης κατά την πειραματική διαδικασία είναι δύο: Μήκος και χρόνος. Στο σχήμα 8 φαίνεται ποιά είναι τα μήκη και οι χρόνοι που χρειάζεται να μετρήσει ο χρήστης.

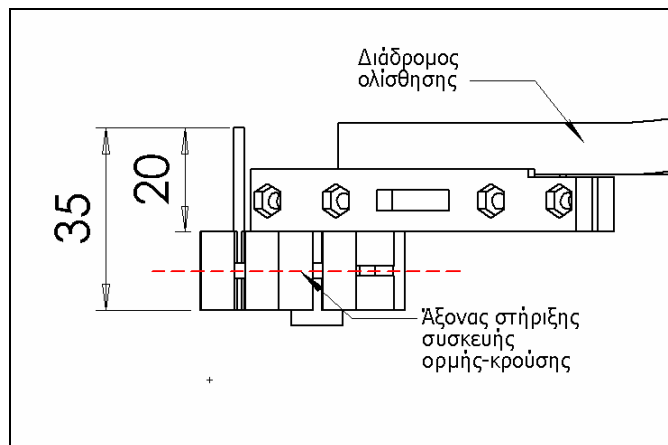
- H: Απόσταση από το επίπεδο οριζοντίωσης
- S₁: Απόσταση του άξονα της δέσμης της πρώτης *Φωτοπύλης* από την αρχή της κίνησης
- S₂: Απόσταση του άξονα της δέσμης της δεύτερης *Φωτοπύλης* από την αρχή της κίνησης
- t₂-t₁: Η διαφορά των χρόνων έλευσης του κινητού μεταξύ των δύο *Φωτοπυλών*, μετρούμενη με τη λειτουργία F2.

2 Συσσκευή Ορμής-Κρούσης

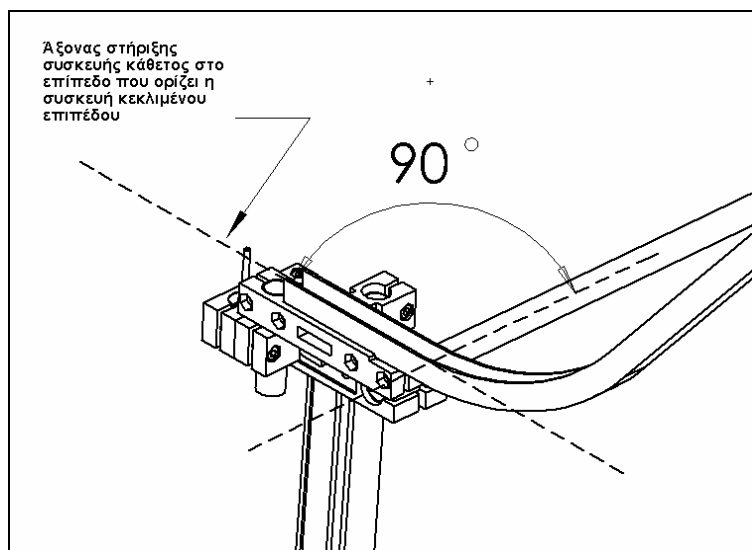
2.1 Συναρμολόγηση



σχήμα 9.



σχήμα 10.



σχήμα 11.

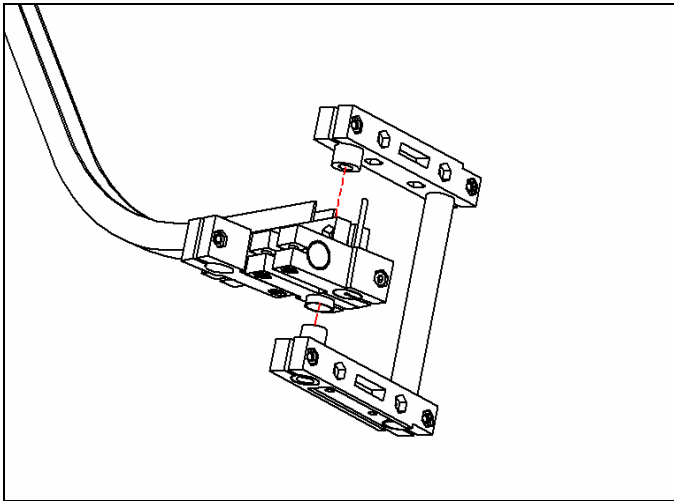
Απαιτούνται: *Σύνθετο Εξάρτημα Ορμής-Κρούσης* (1), *Αλουμινένιος Διάδρομος* (1), *Κοχλίας* (2), *Περικόχλιο* (2), *Κλειδί τύπου Allen* (1), *Αξονίσκος σε Πλαστικό Σωλήνα* (1), *Κεκλιμένο Επίπεδο Πολλαπλών Χρήσεων* (1)

Διαδικασία: α) Ο *Αλ. Διάδρομος* τοποθετείται επάνω στο *Σύνθετο Εξάρτημα* και κοχλιώνεται με τη χρήση του *Κλειδιού τύπου Allen*, όπως φαίνεται στο σχήμα 9.

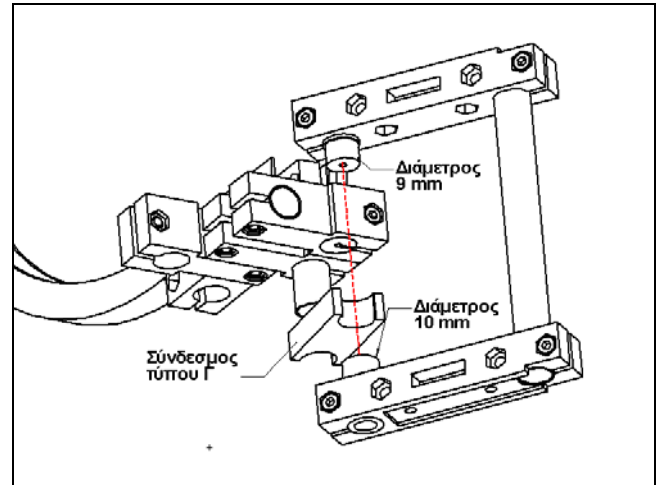
β) Ο *Αξονίσκος σε Πλαστικό Σωλήνα* τοποθετείται και αυτός όπως φαίνεται στο σχήμα. Δίδεται έμφαση ώστε το επάνω μέρος του *Αξονίσκου* να απεχει 20 mm από το πλαστικό εξάρτημα (σχήμα 10).

γ) Τέλος, η συναρμολογημένη πλέον *Συσσκευή Ορμής-Κρούσης* τοποθετείται επάνω στο *Κεκλιμένο Επίπεδο Πολλαπλών Χρήσεων*, κατά τον τρόπο που φαίνεται στο σχήμα 11. Πρέπει η συσκευή να ασφαλισθεί σε αυτή τη θέση (*Αλ. Διάδρομος* κάθετος στο επίπεδο που ορίζει η *Συσσκευή Κεκ. Επιπέδου*) με το *Κλειδί τύπου Allen*.

2.2 Ανάρτηση Φωτοπυλών



σχήμα 12 (ΘΕΣΗ 1)



σχήμα 13 (ΘΕΣΗ 2)

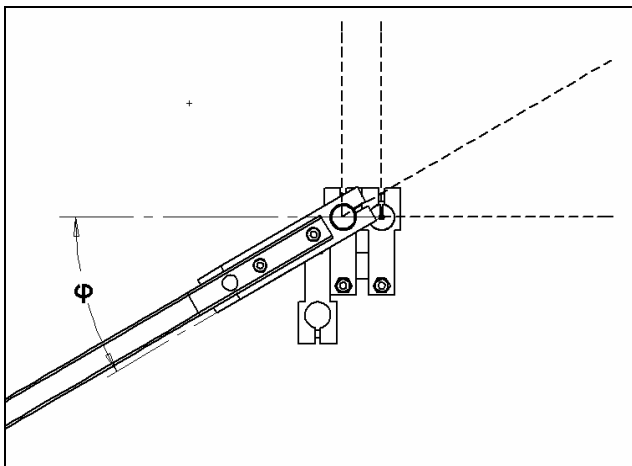
Απαιτούνται: Συσκευή Ορμής-Κρούσης (1), Φωτοπύλη (1), Πλαστικός Σύνδεσμος τύπου Δ (1)

Διαδικασία: Μία ή περισσότερες Φωτοπύλες μπορούν να εξαρτηθούν στη Συσκευή Ορμής-Κρούσης σε οιαδήποτε από τις θέσεις 1,2.

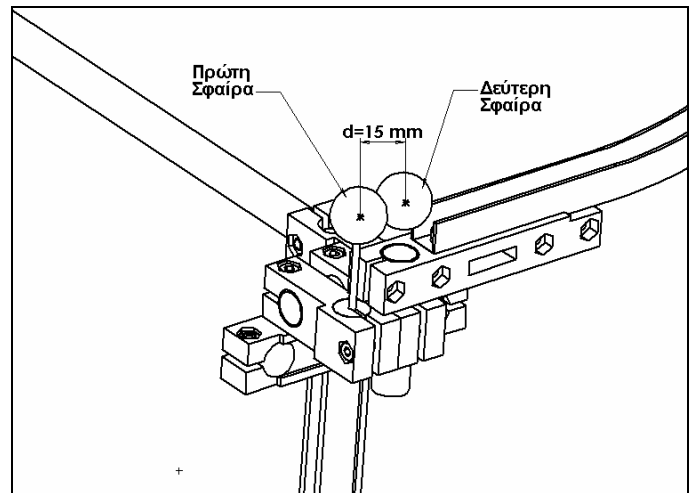
α) **Θέση 1:** Το τμήμα που περιέχει το δέκτη της Φωτοπύλης (εξωτ. διάμετρος 9 mm) συνδέεται με τον προεξέχοντα μεταλλικό σωλήνα, όπως φαίνεται στο σχήμα 12.

β) **Θέση 2:** Το τμήμα που περιέχει τον πομπό της Φωτοπύλης (εξωτ. διάμετρος 10 mm) συνδέεται με το Σύνδεσμο τύπου Γ. Ο τελευταίος συνδέεται με τον προεξέχοντα μεταλλικό σωλήνα, όπως φαίνεται στο σχήμα 13.

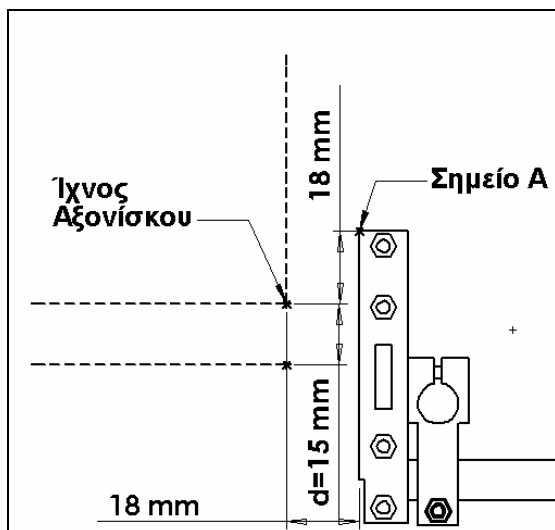
2.3 Χρήση



σχήμα 14



σχήμα 15



σχήμα 16



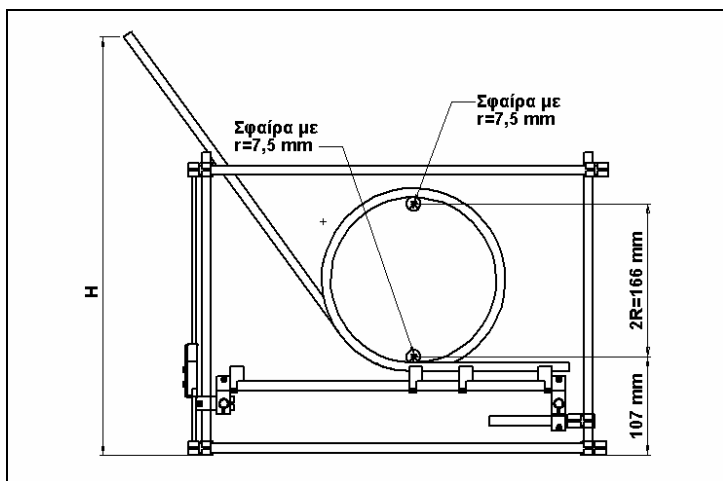
σχήμα 17

Απαιτούνται: Συσκευή Ορμής-Κρούσης (1), Μεταλλική ή Γυάλινη Σφαίρα δια. 15 mm (2)

Διαδικασία: α) Ο Αλ. Διάδρομος στρέφεται κατά βούληση ώστε να δημιουργηθεί η επιθυμητή γωνία για την κρούση (σχήμα 14).
β) Η πρώτη Σφαίρα στερεώνεται επάνω στον Αξονίσκο (σχήμα 15). Η δεύτερη αφήνεται να πέσει από την κορυφή του Αλ. Διαδρόμου και συγκρούεται με την ακίνητη σφαίρα.
γ) Αναλόγως με τον τρόπο μέτρησης, οι ταχύτητες των σφαιρών μετρώνται είτε με Φωτοπίλες, είτε από την ανάγνωση του ίχνους των σε χαρτί τύπου carbon, επάνω στον πάγκο εργασίας.
δ) Όταν η Συσκευή είναι ασφαλισμένη στη θέση του σχήματος 11, το ίχνος του Αξονίσκου στο οριζόντιο επίπεδο στήριξης του κεκλιμένου επιπέδου απέχει 18 mm από τη βάση του Κεκλιμένου Επιπέδου και κατά τις δύο διατάσεις (σχήμα 16) από το σημείο Α.
ε) Εφόσον απαιτείται, το εξάρτημα της Συσκευής που περιλαμβάνει τον Αξονίσκο σε Πλαστικό Σωλήνα, μετακινείται προς τα κάτω ώστε να μην εμποδίζει την βολή της σφαίρας που κατέρχεται τον Αλ. Διάδρομο (σχήμα 17).

3 Συσκευή Φυγοκεντρικού Στίβου

3.1 Συναρμολόγηση



σχήμα 18

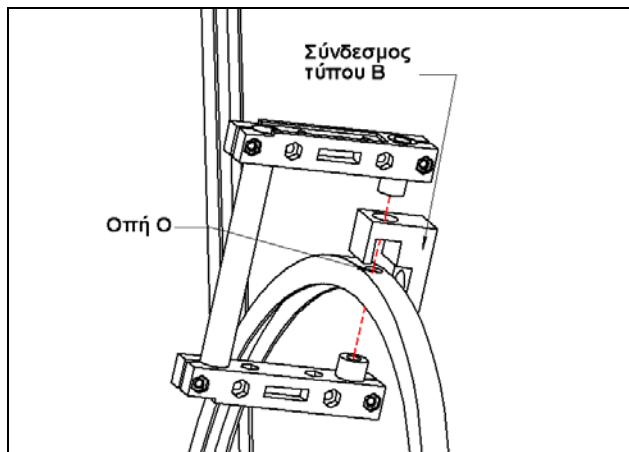


σχήμα 19

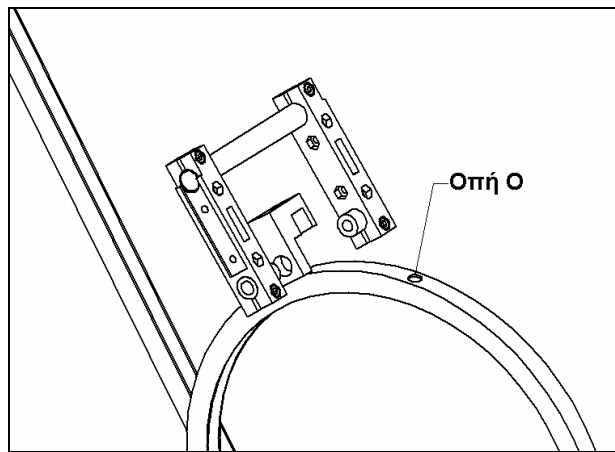
Απαιτούνται: Φυγοκεντρικός Στίβος (1), Κεκλιμένο Επίπεδο Πολλαπλών Χρήσεων (1)

Διαδικασία: α) Ο Φυγοκεντρικός Στίβος τοποθετείται επάνω στο Κεκλιμένο Επίπεδο, όταν αυτό είναι οριζοντιωμένο (§1.1) (σχήμα 18).
β) Το κεκλιμένο τμήμα του στίβου εφάπτεται με το Κεκλιμένο Επίπεδο όπως φαίνεται στο σχήμα 19.

3.2 Ανάρτηση Φωτοπυλών



σχήμα 20



σχήμα 21

Απαιτούνται: Φυγοκεντρικός Στίβος (1), Φωτοπύλη (1), Πλαστικός Σύνδεσμος τύπου Β (1)

Διαδικασία: Μία Φωτοπύλη μπορεί να εξαρτηθεί στο Φυγοκεντρικό Στίβο σε οποιοδήποτε θέση αυτού.
α) Για τη μέτρηση της ταχύτητας στο ανώτατο σημείο της κυκλικής τροχιάς, η σύνδεση της Φωτοπύλης με το Σύνδεσμο τύπου Β γίνεται όπως φαίνεται στο σχήμα 20, έτσι ώστε ο άξονας της φωτοπύλης να διέρχεται από την οπή στο ανώτατο σημείο (Οπή Ο).
β) Για τη μέτρηση της ταχύτητας σε οποιοδήποτε άλλο σημείο της κυκλικής τροχιάς, η σύνδεση γίνεται όπως φαίνεται στο σχήμα 21.

4 Συσσκευή Μέτρησης της Επιτάχυνσης της Βαρύτητας

Απαιτούνται: *Κεκλιμένο Επίπεδο Πολλαπλών Χρήσεων* (1), *Σφιγκτήρας τύπου G* (2), *Ηλ. Παχύμετρο* (1), *Κλειδί τύπου Allen* (1). *Αλφάδι* (1)

Διαδικασία: α) Το *Κεκλιμένο Επίπεδο* τοποθετείται κατά την έννοια του σχήματος 22 και ασφαλίζεται με τους *Σφιγκτήρες*.
β) Με το *Αλφάδι* ο διάδρομος ολίσθησης έρχεται στην κατακόρυφη θέση και ασφαλίζεται με το *Κλειδί*.
γ) Οι *Φωτοπύλες* αναρτώνται σύμφωνα με την § 1.2.



σχήμα 22

5 Ηλεκτρονικό Χρονόμετρο

Αναφορά της λειτουργίας του *Ηλ. Χρονόμετρου* υπάρχει στο συνημμένο εγχειρίδιο λειτουργίας.

6 Τριβόμενα Σώματα

Απαιτούνται: *Κεκλιμένο Επίπεδο Πολλαπλών Χρήσεων* (1), *Σφιγκτήρας τύπου G* (2), *Ξύλινο Επίπεδο Τριβής* (1), *Τριβόμενο Σώμα διαστάσεων 10×7×5 cm³*, *Μεταλλικός Σφόνδυλος εξωτ. διαμέτρου 25 mm* (1-3), *Κλειδί τύπου Allen* (1)

Διαδικασία: α) Ο διάδρομος κύλισης του *Κεκλιμένου Επιπέδου* οριζοντιώνεται.
β) Το *Ξύλινο Επίπεδο Τριβής* τοποθετείται επάνω στο *Κεκλιμένο Επίπεδο*, όπως φαίνεται στο σχήμα 23.
γ) Ο διάδρομος κύλισης ρυθμίζεται στο επιθυμητό ύψος. Το ύψος μετράται με το *Ηλ. Παχύμετρο*.
δ) Το *Τριβόμενο Σώμα* τοποθετείται επάνω στο *Ξύλινο Επίπεδο*. Το βάρος του *Τριβόμενου Σώματος* μεταβάλλεται με την προσθήκη 1-3 *Σφονδύλων*



σχήμα 23

7 Συσσκευή Κεντρομόλου Δύναμης

Απαιτούνται: *Πλεκτό νήμα μήκους 10 m*, *Συνδετήρας* (1), *Λαστιχένιο Πώμα* (1), *Επιμεταλλωμένος Σωλήνας* (1), *Λαστιχένιο Πώμα* (1), *Πλαστική Σφήνα* (1), *Μεταλλικές Ροδέλες βάρους 10 gr* (1-20), *Μεταλλικός Σύνδεσμος* (1)

Διαδικασία: α) Το *Σχοινί* εξαρτάται με το *Λαστιχένιο Πώμα* με τη βοήθεια της *Σφήνας*. Κατόπιν, διέρχεται μέσα από τον *Επιμεταλλωμένο Σωλήνα*.
β) Ανάλογα με τη επιθυμητή ακτίνα της περιστροφής, επιλέγεται το μήκος του σχοινοῦ.
γ) Με ένα συνδετήρα, στερεωμένο στην άλλη άκρη του σχοινοῦ, σταθεροποιείται το μήκος.
δ) Στον συνδετήρα εξαρτώνται μεταλλικές ροδέλες, κατά βούληση.
ε) Με το *Μεταλλικό Σύνδεσμο*, εμποδίζεται η κίνηση του συνδετήρα, όπως φαίνεται στο σχήμα 24.



σχήμα 24

8 Παρατηρήσεις

Στο CD που παρέχεται υπάρχουν video που αναφέρονται στα ανωτέρω.

Πρέπει να αποφεύγονται οι άσκοπες επεμβάσεις με το *Κλειδί Allen* σε θέσεις άλλες από αυτές που υποδεικνύονται στα εγχειρίδια λειτουργίας και το CD που παρέχεται.

Όταν η συσκευή μείνει για μεγάλο χρονικό διάστημα αχρησιμοποίητη, πρέπει οι μεταλλικοί σωλήνες που συμμετέχουν στην κίνηση του διαδρόμου κύλισης να καθαρίζονται με ένα νωπό από οινόπνευμα πανί (ώστε να απομακρυνθούν οι κόκκοι σκόνης) και να λιπαίνονται με ελάχιστη ποσότητα λαδιού.